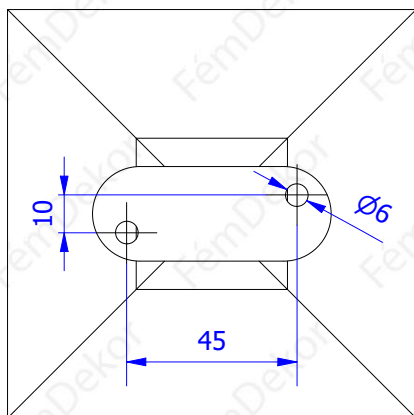
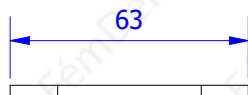


D (1:2)



D



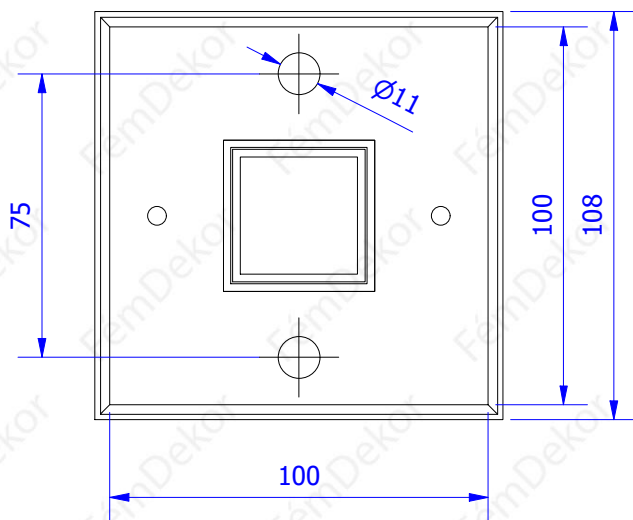
40x40x2 zártszelvény kapaszkodó

Kapaszkodótartó

40x40x2 zártszelvény oszlop  
Oszloptalp + takaró

□40

C (1:2)



C

