



100

1000

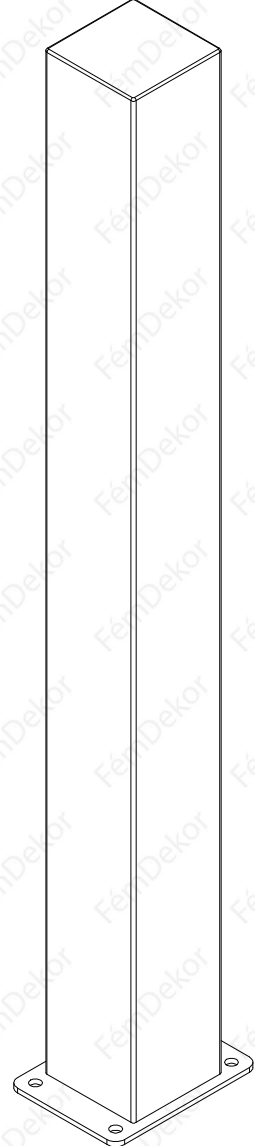
A

A

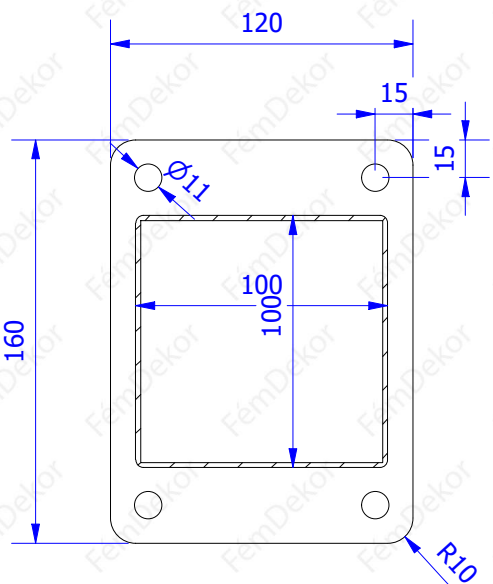
5



100



A-A (1 : 3)



120

15

15

160

1000

1000

$\varnothing 11$

R10

