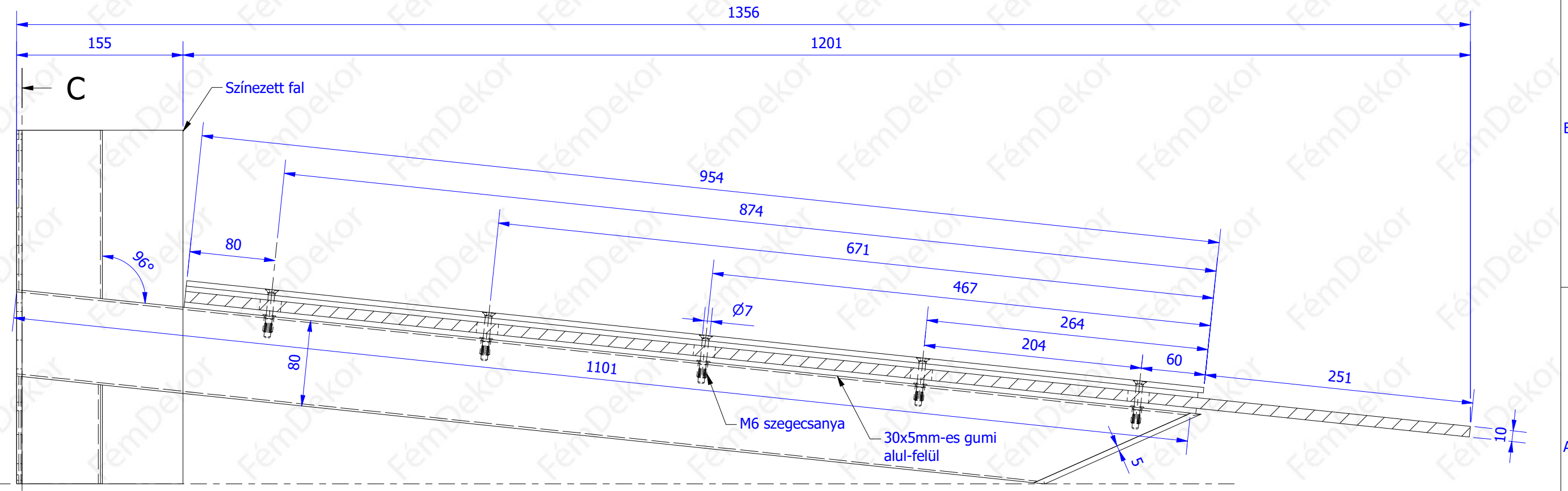
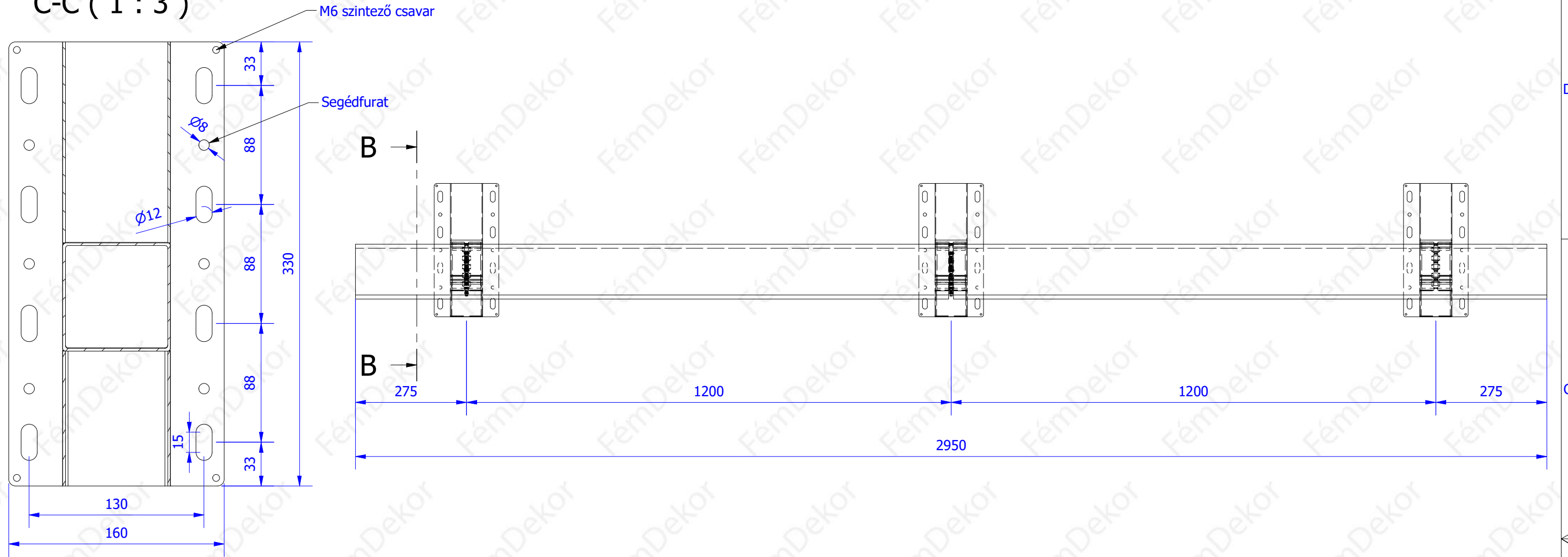


C-C (1 : 3)



C B-B (1 : 4)

